

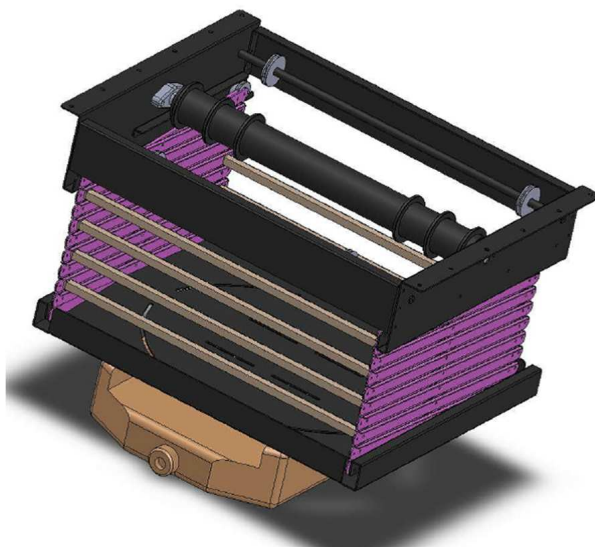


Supporto > Supporti per proiettori > Motorizzati

## Big Lift

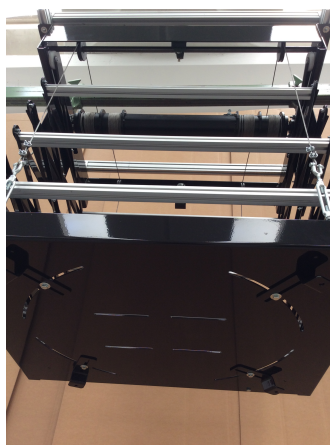


Saliscendi motorizzato per proiettori



Staffa motorizzata da soffitto robusta ed affidabile, appositamente studiata per i proiettori più ingombranti e pesanti. Interamente costruita in acciaio, la movimentazione del proiettore è garantita da cavi in acciaio certificati e sovradimensionati e da un potente e silenzioso motore Somfy. Per velocizzare e semplificare le operazioni di installazione il Big Lift viene fornito con una dima preforata per la preparazione dei fori a soffitto. Il proiettore può essere alloggiato all'interno della vaschetta in acciaio oppure fissato nella parte inferiore della stessa, per offrire la massima flessibilità ed adattabilità ad ogni tipo di installazione. La staffa viene fornita completa di interruttore a tre posizioni per la salita, la discesa e lo stop. Telecomando radio disponibile su richiesta.

- Portata massima Kg. 80
- Corse standard disponibili mt. 3 - 4 - 5. Possibilità di personalizzazione
- Struttura interamente in acciaio verniciato nero.
- Sistema di apertura e chiusura a pantografo costruito in acciaio verniciato nero.
- Cavi di sollevamento in acciaio trefolato.
- Il proiettore può essere alloggiato all'interno della vaschetta in acciaio o fissato nella parte inferiore della stessa, tramite le apposite staffe. E' anche possibile, a discrezione dell'installatore, praticare dei fori nella vaschetta per fissare direttamente il proiettore. CONSIGLIAMO di posizionare il proiettore, ove le dimensioni lo consentano, all'interno della vaschetta.
- Possibilità di montare due proiettori alla stessa staffa, per installazioni in stacking.
- Motore elettrico monofase Somfy, marchi CE e IMQ, alimentazione 230V-50Hz, coppia nominale 120 Nm, potenza assorbita 400 W, grado di protezione IP44, 12 giri al minuto. Garanzia di 5 anni dalla data di acquisto.
- Fornito di serie con: pulsante a parete a 3 posizioni (salita/stop/discesa), dima preforata per la preparazione dei fori a soffitto.
- Optional: telecomando radio.



Vista della vaschetta inferiore porta proiettore e dei possibili sistemi di fissaggio

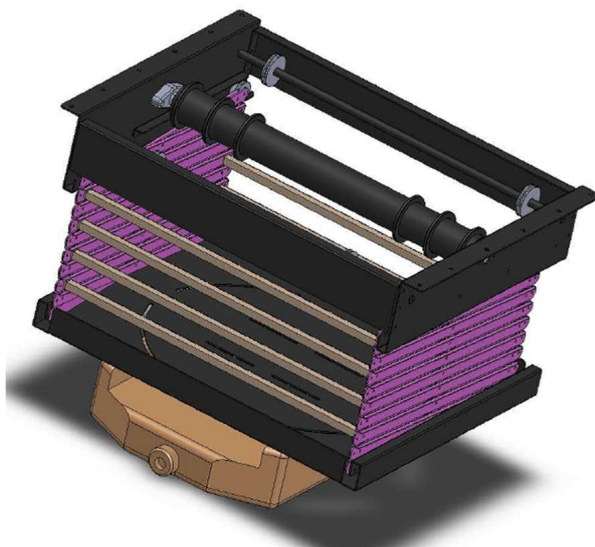


Supporto > Supporti per proiettori > Motorizzati

## Big Lift



Saliscendi motorizzato per proiettori



CODICE	MODELLO	DISCESA MASSIMA	MOTORE	POTENZA ASSORBITA	COPPIA NOMINALE	VELOCITA'	PORTATA MASSIMA
STAF018_80	BIGLIFT SH-300	300	SOMFY	400 W	120 Nm	2,5 mt. 1'	80
STAF019_80	BIGLIFT SH-400	400	SOMFY	400 W	120 Nm	2,5 mt. 1'	80
STAF020_80	BIGLIFT SH-500	500	SOMFY	400 W	120 Nm	2,5 mt. 1'	80

Corse in cm, portate in Kg

CODICE	MODELLO	INGOMBRO STAFFA CHIUSA (LxHxP)	INGOMBRO STAFFA CHIUSA (LxHxP)	DISCESA MASSIMA
STAF018_80	BIGLIFT SH-300	105 x 47,5 x 75	105 x 300 x 75	300
STAF019_80	BIGLIFT SH-400	105 x 55 x 75	105 x 400 x 75	400
STAF020_80	BIGLIFT SH-500	105 x 60 x 75	105 x 500 x 75	500

Corse in cm, portate in Kg

CODICE	ACCESSORI OPZIONALI	PESO LORDO KG
B500000	TELECOMANDO RADIO (RICEVENTE + TRASMETTITORE)	0,6
	CATENA RACCOGLICAVI	