



Supporto > Supporti per proiettori > Motorizzati

Vario Lift



Saliscendi motorizzato per proiettori



Staffa motorizzata adatta per fissare a soffitto qualsiasi tipo di proiettore. E' possibile prevederne la completa scomparsa nel controsoffitto applicando sul fondo della staffa stessa il pannello rimosso per l'installazione. Grazie al suo sistema di fissaggio è possibile effettuare una regolazione ottimale anche in presenza di soffitto non perfettamente a livello. La staffa viene fornita completa di interruttore a tre posizioni per la salita, la discesa e lo stop. A richiesta è possibile dotare la staffa Vario Lift di telecomando. La cesta in acciaio zincato a cui va fissato il proiettore è completamente forata, questo la rende compatibile con la maggior parte dei proiettori presenti sul mercato. Il kit di chiusura del controsoffitto opzionale consente di inserire all'interno della cornice in alluminio colore bianco la porzione di cartongesso rimossa per il posizionamento del Vario Lift, rendendo l'impatto estetico dell'installazione praticamente nullo.

- Portata massima: da 15 a 30 Kg, a seconda del modello.
- Corse standard disponibili: da 30 a 300 cm, a seconda del modello. Possibilità di personalizzazione.
- Telaio principale assemblato con profilo estruso in alluminio con trattamento superficiale di ossidazione.
- Sistema di apertura e chiusura a pantografo costruito in acciaio zincato.
- Cesta di contenimento del proiettore in rete metallica zincata, totalmente forata per un facile montaggio e per rendere la staffa compatibile con la maggior parte dei proiettori in commercio.
- Motore elettrico monofase Somfy, marchi CE e IMQ, alimentazione 230V-50Hz, grado di protezione IP44, 17 giri al minuto. Garanzia di 5 anni dalla data di acquisto.
- Sollevamento mediante cavi in acciaio trefolato, da un minimo di 2 ad un massimo di 4, a seconda dei modelli e delle portate.
- Fornito di serie con: pulsante a parete a 3 posizioni (salita/stop/discesa), spirale raccogli cavi con bande adesive, manuale d'installazione, uso e manutenzione.
- Optional: catena porta cavi, telecomando radio, kit di chiusura controsoffitto porta cartongesso.



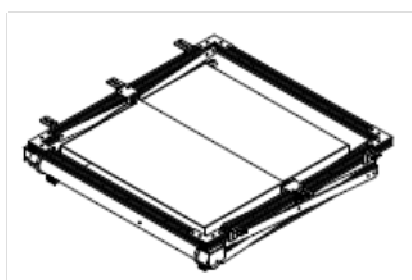
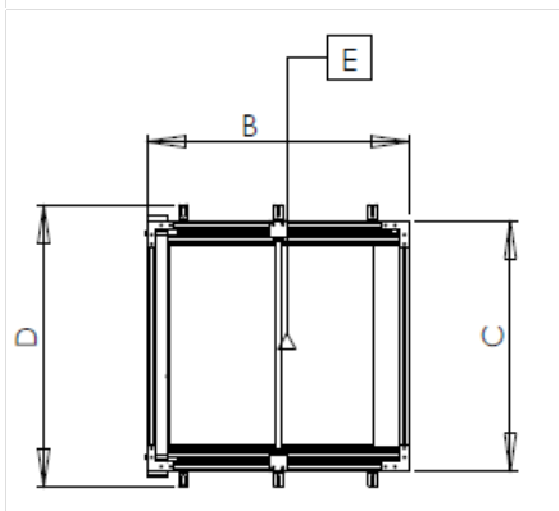
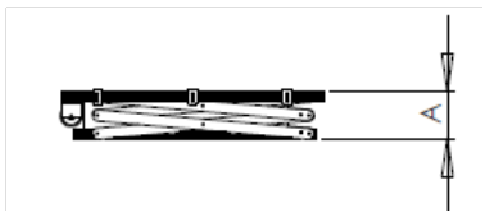


Supporto > Supporti per proiettori > Motorizzati

Vario Lift



Saliscendi motorizzato per proiettori
Serie standard



E: albero di rinvio presente solo su modelli speciali

	STAF030 / STAF007	STAF009	STAF010	STAF012	STAF041 / STAF042	STAF017	STAF018
A	15	26,5	15	21	15	19	27
B	52	52	83	83	52,5	65,5	65,5
C	51	51	80	80	57,5	71	71
D	61	61	90	90	67,5	81	81
P.TI DI FISSAGGIO	4	4	6	6	4	6	6

DIMENSIONI IN CM.

CODICE	INGOMBRO STAFFA CHIUSA (LxHxP)	MISURE CESTA PORTA PROIETTORE (LxHxP)	DISCESA MASSIMA	MOTORE	POTENZA ASSORBITA	COPPIA NOMINALE	VELOCITA'	PORTATA MASSIMA
STAF030	51x15x52	34x13,5x40	30	SOMFY	90 W	6 Nm	3 mt. 1'	15
SFAT007	51x15x52	34x13,5x40	100	SOMFY	90 W	6 Nm	3 mt. 1'	15
STAF009	51x26,5x52	34x13,5x40	200	SOMFY	90 W	6 Nm	3 mt. 1'	15
STAF010	80x15x83	64x13,5x64	100	SOMFY	120 W	10 Nm	3 mt. 1'	18
STAF012	80x21x83	64x13,5x64	200	SOMFY	120 W	10 Nm	3 mt. 1'	18
STAF041	57,5x15x52,5	42x13,5x40	30	SOMFY	90 W	6 Nm	3 mt. 1'	18
STAF042	57,5x15x52,5	42x13,5x40	100	SOMFY	90 W	6 Nm	3 mt. 1'	18
STAF017	71x19x65,5	55,5x18x46	100	SOMFY	120 W	10 Nm	3 mt. 1'	18
STAF018	71x27x65,5	55,5x18x46	200	SOMFY	120 W	10 Nm	3 mt. 1'	18

DIMENSIONI IN CM, PORTATE IN KG

CODICE	ACCESSORI OPZIONALI	PESO LORDO KG
STAF015	KIT PORTA PANNELLO CONTROSOFFITTO PER COD. STAF030—007—009—041—042	2,5
STAF016	KIT PORTA PANNELLO CONTROSOFFITTO PER COD. STAF010—012—017—018—SERIE PORTATA KG. 30	3,5
B500000	TELECOMANDO RADIO (RICEVENTE + TRASMETTITORE)	0,6
	CATENA RACCOGLICAVI PER LIFT CON DISCESA CM. 100	
	CATENA RACCOGLICAVI PER LIFT CON DISCESA CM. 200	

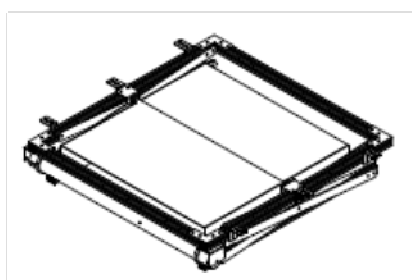
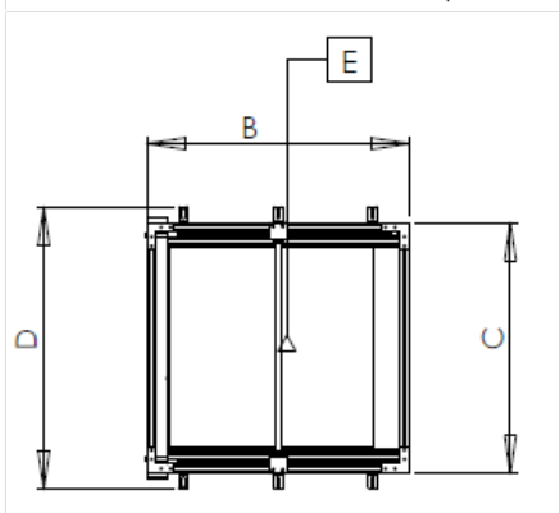
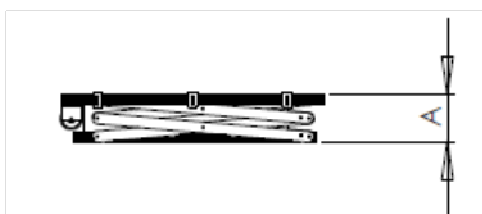


Supporto > Supporti per proiettori > Motorizzati

Vario Lift



Saliscendi motorizzato per proiettori
Serie speciale portata 30 Kg



E: albero di rinvio standard

	STAF010_30	STAF012_30	STAF017_30
A	15	21	28
B	83	83	83
C	80	80	80
D	90	90	90
PUNTI DI FISSAGGIO	6	6	6

DIMENSIONI IN CM.

CODICE	INGOMBRO STAFFA CHIUSA (LxHxP)	MISURE CESTA PORTA PROIETTORE (LxHxP)	DISCESA MASSIMA	MOTORE	POTENZA ASSORBITA	COPPIA NOMINALE	VELOCITA'	PORTATA MASSIMA
STAF010_30	80x15x83	64x13,5x64	100	SOMFY	170 W	25 Nm	3 mt. 1'	30
STAF012_30	80x21x83	64x13,5x64	200	SOMFY	170 W	25 Nm	3 mt. 1'	30
STAF017_30	80x28x83	64x13,5x64	300	SOMFY	170 W	25 Nm	3 mt. 1'	30

DIMENSIONI IN CM, PORTATE IN KG

CODICE	ACCESSORI OPZIONALI	PESO LORDO KG
STAF015	KIT PORTA PANNELLO CONTROSOFFITTO PER COD. STAF030—007—009—041—042	2,5
STAF016	KIT PORTA PANNELLO CONTROSOFFITTO PER COD. STAF010—012—017—018—SERIE PORTATA KG. 30	3,5
B500000	TELECOMANDO RADIO (RICEVENTE + TRASMETTITORE)	0,6
	CATENA RACCOGLICAVI PER LIFT CON DISCESA CM. 100	
	CATENA RACCOGLICAVI PER LIFT CON DISCESA CM. 200	