



Proiezione > Schermi non motorizzati > manuali a molla

Rollscreen

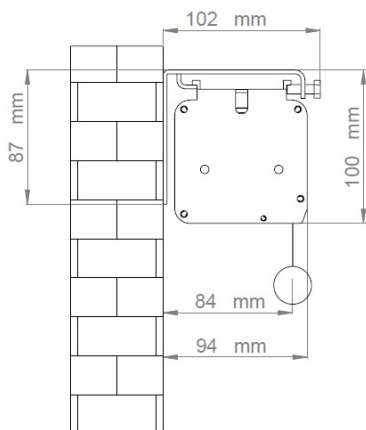
Schermi manuali



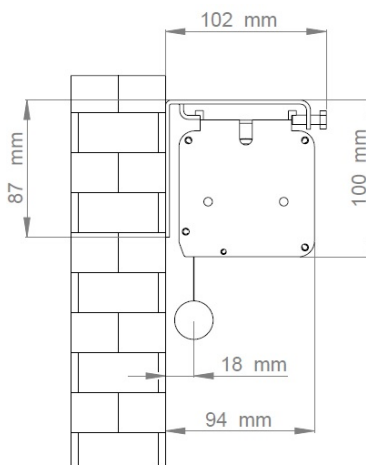
Schermi professionali di costruzione Italiana, con meccanismo di riavvolgimento manuale a molla di altissima qualità. Dispositivo interno che consente la discesa del telo e l'auto bloccaggio dello stesso, senza dover ricorrere al fissaggio alla parete. Realizzati con cassonetto in alluminio verniciato colore bianco opaco, robuste testate laterali in acciaio, staffe di montaggio a parete e soffitto in acciaio a posizionamento libero su tutta la lunghezza del cassonetto. Gli schermi Rollscreen possono essere forniti con o senza bordi neri perimetrali e con un'ampia scelta di tele.

Gli schermi Rollscreen risultano la soluzione ideale per chi ricerca la qualità dello schermo avvolgibile anche fra gli schermi manuali.

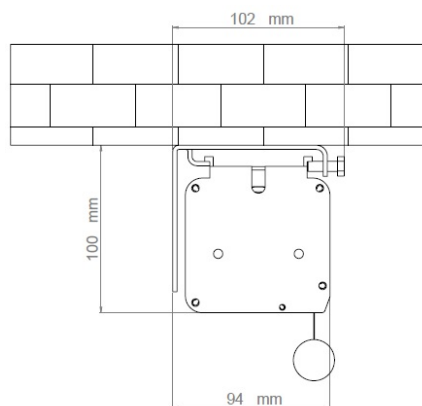
- Tele disponibili: White, Hi-gain White, Contrast Grey e Rear Pro, nei formati 1:1, 4:3, 16:9, 16:10 e 21:9, con e senza bordi neri perimetrali.
- Discesa del telo nella parte anteriore del cassonetto (posteriore a richiesta).
- Cassonetto in alluminio verniciato bianco opaco sezione mm. 85x93.
- Molla a torsione con dispositivo interno autobloccante.
- Staffe di montaggio a parete e soffitto a posizionamento libero su tutta la lunghezza del cassonetto, realizzate in acciaio verniciato bianco opaco.
- Testate laterali in acciaio verniciato colore bianco opaco.
- Contrappeso in alluminio .
- Robusto imballo in cartone tipo vulcano.
- Ingombro cassonetto: dimensione della base del telo + cm. 7



Fissaggio a parete con caduta tela anteriore



Fissaggio a parete con caduta tela posteriore



Fissaggio a soffitto



Proiezione > Schermi non motorizzati > manuali a molla

Rollscreen

Schermi manuali



CODICE			FORMATO	TOTALE TELA	UTILE PROIEZIONE	INGOMBRO CASSONETTO	DROP NERO SUPERIORE	IMBALLO	PESO NETTO	PESO LORDO
WHITE	HI-GAIN WHITE	CONTRAST GREY	CON BORDI NERI							
B491712	H491712	G491712	4:3	180x153	170x128	187	20	200x15x17	8	10
B491914	H491914	G491914	4:3	200x168	190x143	207	20	220x15x17	9	11
B492418	H492418	G492418	4:3	250x205	240x180	257	20	270x15x17	12	14
B491709	H491709	G491709	16:9	180x121	170x96	187	20	200x15x17	8	10
B491910	H491910	G491910	16:9	200x132	190x107	207	20	220x15x17	9	11
B492413	H492413	G492413	16:9	250x160	240x135	257	20	270x15x17	12	14
B492916	H492916	G492916	16:9	300x188	290x163	307	20	320x15x17	13	16
B491710	H491710	G491710	16:10	180x131	170x106	187	20	200x15x17	8	10
B491911	H491911	G491911	16:10	200x144	190x119	207	20	220x15x17	9	11
B492415	H492415	G492415	16:10	250x175	240x150	257	20	270x15x17	12	14
B492918	H492918	G492918	16:10	300x206	290x181	307	20	320x15x17	13	16
B491707	H491707	G491707	21:9	180x98	170x73	187	20	200x15x17	8	10
B491908	H491908	G491908	21:9	200x106	190x81	207	20	220x15x17	9	11
B492410	H492410	G492410	21:9	250x128	240x103	257	20	270x15x17	12	14
B492912	H492912	G492912	21:9	300x149	290x124	307	20	320x15x17	13	16



Proiezione > Schermi non motorizzati > manuali a molla

Rollscreen

Schermi manuali



CODICE				FORMATO	UTILE PROIEZIONE	INGOMBRO CASSONETTO	IMBALLO	PESO NETTO	PESO LORDO
WHITE	HI-GAIN WHITE	CONTRAST GREY	REAR PRO	SENZA BORDI NERI					
B491515	H491515	H491515	R491515	1:1	150x150	157	170x15x17	8	10
B491818	H491818	H491818	R491818	1:1	180x180	187	200x15x17	9	11
B492020	H492020	H492020	R492020	1:1	200x200	207	220x15x17	12	14
B491813	H491813	H491813	R491813	4:3	180x135	187	200x15x17	8	10
B492015	H492015	H492015	R492015	4:3	200x150	207	220x15x17	9	11
B492519	H492519	H492519	R492519	4:3	250x190	257	270x15x17	12	14
B491810	H491810	H491810	R491810	16:9	180x102	187	200x15x17	8	10
B492011	H492011	H492011	R492011	16:9	200x113	207	220x15x17	9	11
B492514	H492514	H492514	R492514	16:9	250x141	257	270x15x17	12	14
B493016	H493016	H493016	R493016	16:9	300x169	307	320x15x17	13	16
B491811	H491811	H491811	R491811	16:10	180x113	187	200x15x17	8	10
B492012	H492012	H492012	R492012	16:10	200x125	207	220x15x17	9	11
B492515	H492515	H492515	R492515	16:10	250x156	257	270x15x17	12	14
B493018	H493018	H493018	R493018	16:10	300x188	307	320x15x17	13	16
B491807	H491807	H491807	R491807	21:9	180x77	187	200x15x17	8	10
B492008	H492008	H492008	R492008	21:9	200x86	207	220x15x17	9	11
B492510	H492510	H492510	R492510	21:9	250x107	257	270x15x17	12	14
B493012	H493012	H493012	R493012	21:9	300x129	307	320x15x17	13	16