



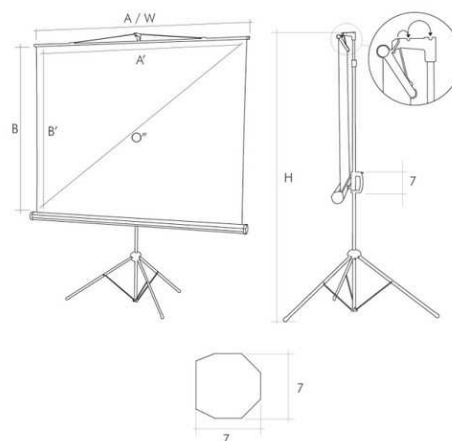
Treppiede

Schermi portatili



Schermi robusti, stabili, specificatamente studiati per il professionista che necessita di un prodotto da utilizzare quotidianamente. Sono realizzati con tela Matte White per una perfetta planarità dello schermo aperto ed il suo riavvolgimento senza pieghe. Grazie alla collaudata meccanica di rientro, all'ampio e robusto treppiede e alla custodia in acciaio, gli schermi Treppiede risultano adatti per l'utilizzo in ambienti commerciali, alberghi, sale riunioni, centri di formazione professionale e per il noleggio.

- Tela Matte White, fronte bianco e retro nero.
- Custodia in acciaio mm. 70x70 a sezione esagonale, risbordata, colore nero, staccabile dal treppiede.
- Treppiede in robusto acciaio verniciato nero, ruotabile a 360°, con piedini antiscivolo. Tubo di sostegno a sezione rotonda con fori a cm. 75, 80.5, 88.5, 109.5 e 120, per il posizionamento del telo all'altezza desiderata.
- Inclinazione del telo a più posizioni per l'eliminazione dell'effetto keystone.



CODICE	DESCRIZIONE	FORMATO	UTILE PROIEZIONE	IMBALLO	PESO NETTO	PESO LORDO
B201515	TREPPIEDE 150	1:1	150x150	170x22,5x15	9	11
B201818	TREPPIEDE 180	1:1	180x180	201x22,5x15	10	12

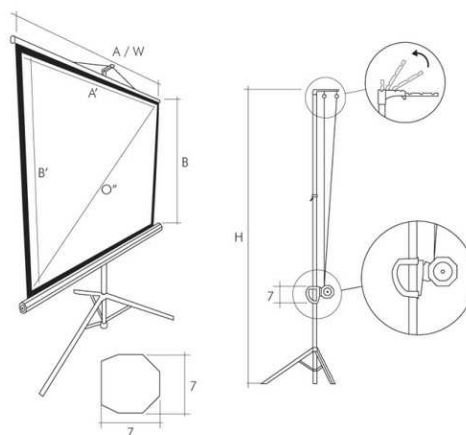
Treppiede Deluxe

Schermi portatili



Schermi robusti, stabili, specificatamente studiati per il professionista che necessita di un prodotto da utilizzare quotidianamente. Sono realizzati con tela Matte White per una perfetta planarità dello schermo aperto ed il suo riavvolgimento senza pieghe. Grazie alla collaudata meccanica di rientro, all'ampio e robusto treppiede e alla custodia in acciaio, gli schermi Treppiede Deluxe risultano adatti per l'utilizzo in ambienti commerciali, alberghi, sale riunioni, centri di formazione professionale e per il noleggjo.

- Tela Matte White, fronte bianco e retro nero, bordi neri perimetrali da cm. 3
- Custodia in acciaio mm. 70x70 a sezione esagonale, risbordata, verniciata colore nero lucido, staccabile dal treppiede.
- Treppiede in robusto acciaio verniciato nero, ruotabile a 360°, con piedini antiscivolo. Tubo di sostegno a sezione quadrata cromato, con fori a cm. 70, 99, 105, 113, 133.5 e 144, per il posizionamento del telo all'altezza desiderata.
- Inclinazione del telo a più posizioni (max 15°) per l'eliminazione dell'effetto keystone.



CODICE	DESCRIZIONE	FORMATO	MISURE TOTALI TELA	UTILE PROIEZIONE	IMBALLO	PESO NETTO	PESO LORDO
B201414	TREPPIEDE DELUXE 150	1:1	150x150	144X144	170x22,5x15	10	12
B201717	TREPPIEDE DELUXE 180	1:1	180x180	174X174	201x22,5x15	12	14
B202121	TREPPIEDE DELUXE 213	1:1	213X213	207X207	233X22,5X15	13	16
B202424	TREPPIEDE DELUXE 244	1:1	244X244	238X238	265X22,5X15	14	18